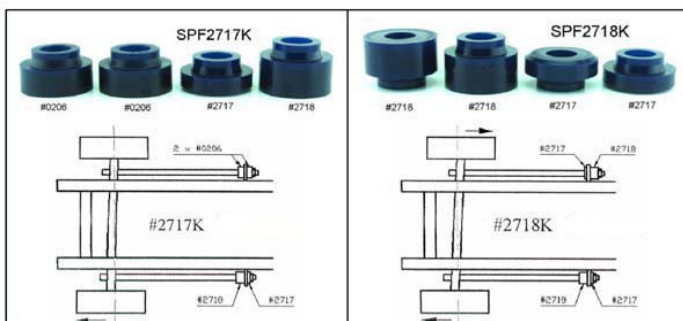


ช่วงล่าง	รายละเอียด	รุ่น	ชุด / คัน	ประกอบด้วย	หมายเหตุ	ราคา / ชุด
<b>Discovery</b>						
Series 1, LJ						
1989 – 1998						
หน้า	บุชกันเช	SPF0194K	1	2B, 2T	30mm OD Bush, 14mm ID Tube	1,225.00
หน้า	บุชอาร์มด้านยึดกับแคสซี	SPF0206K	1	4B	แทนที่เดิม	2,475.00
		SPF2717K	1	4B, 1IS	แก้อาการกินซ้ายเล็กน้อย, ช่วย 0.5องศา	2,900.00
		SPF2718K	1	4B, 1IS	แก้อาการกินซ้ายเยอะ, ช่วย 1.0องศา	3,250.00
		SPF3632K	1	4B, 2W	Performance use only, 3632IS	3,200.00
หน้า	บุชอาร์มด้านยึดกับเสือเฟลา	SPF0195K	1	4B, 4T	ท่อยาว 54mm	4,100.00
		SPF2509K	1	4B, 4T, 4S	# 1	6,675.00
หน้า	บุชหูโซ็ค บน / ล่าง	SPF1879K	2	4B	โซ็คทั่วไป, 14mm ID Bush	1,125.00
		SPF0075K	2	4B	โซ็ค standard, 15mm ID Bush	1,100.00
หน้า	บุชปลายกันโคลง	SPF0078K	1	4B		1,025.00
หน้า	บุชกันโคลงกลางยึดกับแคสซี	SPF0666-__K	1	2B	ขาเหล็กรัดกว้าง 30mm, พบ 25mm	1,250.00
หลัง	บุชรองคอยซ์สปริง	SPF1726-5K	2	1B	เพิ่มความสูงของรถ 5mm ( ยกเว้น TD5 )	1,000.00
		SPF1726-10K	2	1B	เพิ่มความสูงของรถ 10mm ( ยกเว้น TD5 )	1,225.00
หลัง	บุชอาร์มด้านยึดกับแคสซี	SPF0323K	1	2B,2T,2P,4W	20.5mm ID tube	6,925.00
หลัง	บุชอาร์มด้านยึดกับเสือเฟลา	SPF0129K	1	4B, 2T		2,125.00
หลัง	บุชหูโซ็ค ล่าง	SPF1879K	1	4B	โซ็คทั่วไป, 14mm ID Bush	1,125.00
		SPF0075K	1	4B	โซ็ค standard, 15mm ID Bush	1,100.00
หลัง	บุชหูโซ็ค บน	SPF0066-19K	1	2B	บุชทรงเทเปอร์ลูกลูกใหญ่, รู 19mm	750.00
หลัง	บุชปลายกันโคลง	SPF0078K	1	4B		1,025.00
หลัง	บุชกันโคลงกลางยึดกับแคสซี	SPF0666-__K	1	2B	ขาเหล็กรัดกว้าง 30mm, พบ 19mm	1,250.00
หลัง	บุชอาร์ม-บน	SPF0128K	1	2B, 2T	เออาร์มด้านบนที่ยึดกับแคสซี	1,750.00

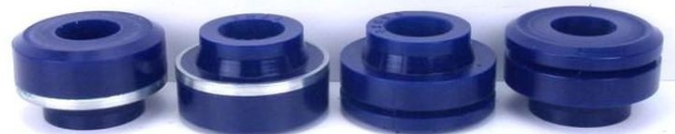


# 1 เพิ่มมุมแคสเตอร์ 2.0 องศา, บุชขนาด 51mm OD, ท่อยาว 54mm

### SPF2717K & SPF2718K



### SPF3632K



# Front & Rear Suspension

Landrover Defender LA & YA 1993 – 2002

Landrover Defender 2002 +

Landrover Discovery I 1991 – 1999

Range Rover 1986 – 1987

Range Rover 1987 – 1992

Range Rover 1992 – 1995

